



Цилиндры RS5

RS5
РАДИАЛЬНАЯ СИСТЕМА КОДИРОВКИ

Будущее безопасности



Запатентованная система

Цифровое копирование ключей
с опцией уведомления владельца

Сделано в Италии



Пять радиальных
линий кодирования

Цифровая эволюция безопасности

Компания CISA представляет свой новый цилиндр RS5, созданный с радиальной технологией последнего поколения и цифровым дублированием ключей, который всегда под рукой и обеспечивает необходимую защиту.

ЗАПАТЕНТОВАННАЯ ЗАЩИТА ОТ СИЛОВОГО ВЗЛОМА И ВСКРЫТИЯ

Запатентованный цилиндр с пятью рядами радиальных кодовых штифтов из азотированной углеродистой стали является последним достижением инженеров CISA. CISA обладает тридцатилетним опытом разработки цилиндровых механизмов максимальной безопасности.

СЕРТИФИЦИРОВАННАЯ ЗАЩИТА ОТ МЕХАНИЧЕСКОГО ВЗЛОМА

Цилиндр получил сертификат SKG***, гарантирующий максимально возможную устойчивость к взлому, и сертифицирован в соответствии с европейским протоколом EN 1303.

ЦИФРОВОЕ ДУБЛИРОВАНИЕ КЛЮЧЕЙ

Наиболее надёжная модульная система сборки. Каждый ключ поставляется со своим собственным цифровым идентификатором, и каждое дублирование записывается и сохраняется в облачное хранилище.

Активация соответствующей учетной записи обеспечивает полную защиту от несанкционированного копирования. Новый усилительный элемент, установленный в нижней части цилиндра, хорошо виден снаружи, поэтому не только служит сдерживающим фактором, но также повышает защиту от взлома путём скручивания на 60%.

УНИКАЛЬНЫЙ ДИЗАЙН ЗАЩИЩАЕТ ОТ ПОДДЕЛКИ

Ключ устанавливает **новый стандарт эстетики и безопасности, поскольку он защищен двумя патентами, которые действительны до 2040г.** Дублирование ключей возможно только на заводах компании CISA.

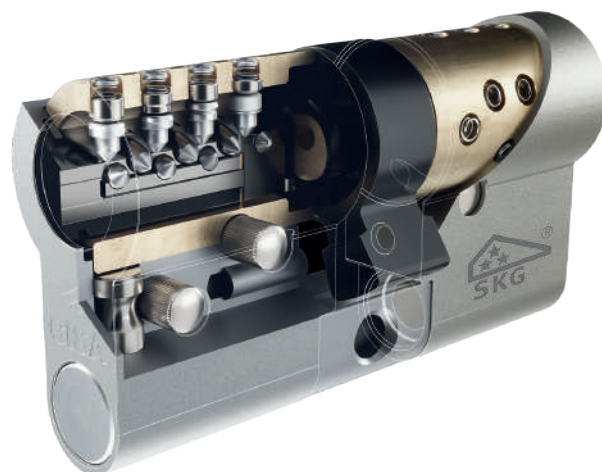


RS5
RADIAL SYSTEM



Радиальная технология кодирования последнего поколения

Максимальная устойчивость к декодировке благодаря новой системе кодирования с 16 штифтами из азотированной стали, расположенными радиально в пять рядов, и до 8 миллиардов комбинаций ключей.



Подтверждённая SKG3* стойкость ко взлому



+ 60% сопротивления вытягиванию + 700 кг сопротивления разрыву при нагрузке благодаря новой запатентованной модульной системе (патент PCT/IT2020/000043) и установленной внутри корпуса роторной вставки.



Запатентованная устойчивость к “бампингу” благодаря специальному приводному механизму (патент PCT/IT2020/000046).



Запатентованная устойчивость к скручиванию, благодаря подвижному штифту в сборе (патент EP1582662A1).



Высокая стойкость к сверлению благодаря 16 штифтам, направляющим и вставкам из азотированной стали.



Безопасная система сцепления в кулачке цилиндра (CAM) позволяет открыть дверь снаружи, даже если ключ вставлен в замок изнутри.



Превосходные возможности управления доступом в сложных системах мастер-ключа (до 85 миллионов цилиндров с одним мастер-ключом).

Новый цилиндр CISA RS5 - это образец инноваций, с новым эксклюзивным дизайном и самой передовой технологией Made in Italy, запатентованной компанией CISA.



EN1303 : 15

Key Related Security: 6

Attack Resistance: D

Durability: 6

1

2

3

4

5

6

0

A

B

C

D

4

5

6

RS5
RADIAL SYSTEM



Искусство и инновации для будущего безопасности

Новый эксклюзивный ключ сочетает в себе максимальную механическую надежность с полной цифровой защитой от несанкционированного копирования.

КУЛЬТОВЫЙ ДИЗАЙН

Разработанный совместно с лабораторией эргономики и дизайна Флорентийского университета, **ключ представляет собой сочетание итальянского творчества и технологических инноваций, что является торговой маркой CISA**



UNIVERSITÀ
DEGLI STUDI
FIRENZE
DIDA
DIPARTIMENTO DI
ARCHITETTURA

МЕХАНИЧЕСКАЯ БЕЗОПАСНОСТЬ



Патент на принцип механики цилиндра:
PCT/IT 2020/000031, срок действия которого истекает в 2040 году, обеспечивает максимальную защиту при копировании ключей.



Механический патент на мобильный элемент лезвия ключа - PCT/IT 2020/000042 **защищает ключ от клонирования с помощью 3D-принтера.**



30-летний опыт компании CISA в области безопасности: **модернизация и защита от копирования ключей для всех цилиндров RS3-RS3 S, выпускаемых начиная с 1993 года.**



ЦИФРОВАЯ ЗАЩИТА

Карта копирования ключей SECURiCARD поставляется с каждым цилиндром RS5, **поможет сохранить ваш ключ в безопасности. Запросы на копирование могут быть сделаны только в авторизованных центрах CISA по всей стране после предъявления вашего подлинника SECURiCARD или отправив запрос из своего аккаунта.**

Система CISA SECURiCARD позволяет вам:

- проверять журнал копирования ключей
- получать уведомление по электронной почте или СМС (опционально) обо всех копированиях ключей или дублированиях цилиндров
- активируйте OTP-код, чтобы повысить уровень безопасности при дублировании ключей
- заполните запрос на цифровое дублирование (тикет).

Чтобы получить доступ к этим новым услугам, просто отсканируйте QR-код на карте и зарегистрируйтесь, предоставив запрашиваемую информацию.

ТИП	ОПИСАНИЕ	РАЗМЕР	L	A	B	КОЛ-ВО ШТИФТОВ	АРТИКУЛ КЛЮЧА	kg		ИТЕМ				
								МАССА	КОЛ-ВО	ТИП	Dim.	Hand	Fin.	
	<ul style="list-style-type: none"> Исполнение ключ-ключ с безопасной системой кулачка (CAM). 	30/30	59	29.5	29.5	18	100820000	0.235	1	1	OR3M1	07	0	12
		30/35	64	29.5	34.5	18	100820000	0.243	1	1	OR3M1	26	0	12
		35/35	69	34.5	34.5	18	100820000	0.272	1	1	OR3M1	13	0	12
		40/30	69	39.5	29.5	18	100820000	0.272	1	1	OR3M1	12	0	12
		30/45	74	29.5	44.5	18	100820000	0.274	1	1	OR3M1	27	0	12
		35/40	74	34.5	39.5	18	100820000	0.274	1	1	OR3M1	28	0	12
		30/50	79	29.5	49.5	18	100820000	0.301	1	1	OR3M1	17	0	12
		35/45	79	34.5	44.5	18	100820000	0.289	1	1	OR3M1	19	0	12
		40/40	79	39.5	39.5	18	100820000	0.289	1	1	OR3M1	18	0	12
		30/55	84	29.5	54.5	18	100820000	0.304	1	1	OR3M1	33	0	12
		35/50	84	34.5	49.5	18	100820000	0.360	1	1	OR3M1	31	0	12
		40/45	84	39.5	44.5	18	100820000	0.360	1	1	OR3M1	30	0	12
		30/60	89	29.5	59.5	18	100820000	0.308	1	1	OR3M1	20	0	12
		35/55	89	34.5	54.5	18	100820000	0.320	1	1	OR3M1	32	0	12
		40/50	89	39.5	49.5	18	100820000	0.332	1	1	OR3M1	21	0	12
		45/45	89	44.5	44.5	18	100820000	0.320	1	1	OR3M1	29	0	12
		30/65	94	29.5	64.5	18	100820000	0.333	1	1	OR3M1	41	0	12
		35/60	94	34.5	59.5	18	100820000	0.334	1	1	OR3M1	38	0	12
		40/55	94	39.5	54.5	18	100820000	0.390	1	1	OR3M1	42	0	12
		45/50	94	44.5	49.5	18	100820000	0.355	1	1	OR3M1	39	0	12
		30/70	99	29.5	69.5	18	100820000	0.334	1	1	OR3M1	24	0	12
		35/65	99	34.5	64.5	18	100820000	0.349	1	1	OR3M1	22	0	12
		40/60	99	39.5	59.5	18	100820000	0.349	1	1	OR3M1	25	0	12
		45/55	99	44.5	54.5	18	100820000	0.349	1	1	OR3M1	43	0	12
		50/50	99	49.5	49.5	18	100820000	0.349	1	1	OR3M1	23	0	12
		40/65	104	39.5	64.5	18	100820000	0.349	1	1	OR3M1	44	0	12
		45/60	104	44.5	59.5	18	100820000	0.378	1	1	OR3M1	54	0	12
		30/75	104	29.5	74.5	18	100820000	0.400	1	1	OR3M1	56	0	12
		35/70	104	34.5	69.5	18	100820000	0.402	1	1	OR3M1	49	0	12
		55/50	104	54.5	49.5	18	100820000	0.378	1	1	OR3M1	64	0	12
		35/75	109	34.5	74.5	18	100820000	0.378	1	1	OR3M1	57	0	12
		30/80	109	29.5	79.5	18	100820000	0.420	1	1	OR3M1	37	0	12
		45/65	109	44.5	64.5	18	100820000	0.378	1	1	OR3M1	45	0	12
		40/70	109	39.5	69.5	18	100820000	0.410	1	1	OR3M1	35	0	12
		50/60	109	49.5	59.5	18	100820000	0.410	1	1	OR3M1	36	0	12
		55/55	109	54.5	54.5	18	100820000	0.410	1	1	OR3M1	70	0	12
30/85	114	29.5	84.5	18	100820000	0.420	1	1	OR3M1	77	0	12		
50/65	114	49.5	64.5	18	100820000	0.420	1	1	OR3M1	65	0	12		
55/60	114	54.5	59.5	18	100820000	0.420	1	1	OR3M1	71	0	12		
40/75	114	39.5	74.5	18	100820000	0.420	1	1	OR3M1	59	0	12		
45/70	114	44.5	69.5	18	100820000	0.420	1	1	OR3M1	61	0	12		
30/90	119	29.5	89.5	18	100820000	0.450	1	1	OR3M1	52	0	12		
40/80	119	39.5	79.5	18	100820000	0.450	1	1	OR3M1	60	0	12		
60/60	119	59.5	59.5	18	100820000	0.450	1	1	OR3M1	40	0	12		
50/70	119	49.5	69.5	18	100820000	0.450	1	1	OR3M1	66	0	12		
50/80	129	49.5	79.5	18	100820000	0.450	1	1	OR3M1	55	0	12		
30/100	129	29.5	99.5	18	100820000	0.460	1	1	OR3M1	53	0	12		

Благодаря применению модульной технологии RS5,
от 30 на 30 до 100 на 100 с шагом 5 мм с каждой стороны

ТИП	ОПИСАНИЕ	РАЗМЕР	L	A	B	КОЛ-ВО ШТИФТОВ	АРТИКУЛ КЛЮЧА	kg		ИТЕМ				
								МАССА	КОЛ-ВО	ТИП	Dim.	Hand	Fin.	
	<ul style="list-style-type: none"> Половинчатый цилиндр с 8-позиционным регулируемым кулачком (САМ) 	30/10	39.5	29.5	10	18	100820000	0.185	1	1	OR3M4	02	0	12
		35/10	44.5	34.5	10	18	100820000	0.185	1	1	OR3M4	07	0	12
		40/10	49.5	39.5	10	18	100820000	0.195	1	1	OR3M4	03	0	12
		45/10	54.5	44.5	10	18	100820000	0.195	1	1	OR3M4	08	0	12
		50/10	59.5	49.5	10	18	100820000	0.215	1	1	OR3M4	04	0	12
		55/10	64.5	54.5	10	18	100820000	0.215	1	1	OR3M4	35	0	12
		60/10	69.5	59.5	10	18	100820000	0.225	1	1	OR3M4	05	0	12
		65/10	74.5	64.5	10	18	100820000	0.245	1	1	OR3M4	21	0	12
		70/10	79.5	69.5	10	18	100820000	0.245	1	1	OR3M4	06	0	12
		80/10	89.5	79.5	10	18	100820000	0.275	1	1	OR3M4	20	0	12

	<ul style="list-style-type: none"> Цилиндр под вертушку По запросу: вертушки арт. 06353, 6355, 06356, 06357 	30/30	59	29.5	29.5	18	100820000	0.244	1	1	OR3M2	07	0	12
		30/35	64	29.5	34.5	18	100820000	0.264	1	1	OR3M2	26	0	12
		35/30	64	34.5	29.5	18	100820000	0.259	1	1	OR3M2	81	0	12
		30/40	69	29.5	39.5	18	100820000	0.267	1	1	OR3M2	82	0	12
		35/35	69	34.5	34.5	18	100820000	0.279	1	1	OR3M2	13	0	12
		40/30	69	39.5	29.5	18	100820000	0.279	1	1	OR3M2	12	0	12
		30/45	74	29.5	44.5	18	100820000	0.294	1	1	OR3M2	27	0	12
		35/40	74	34.5	39.5	18	100820000	0.279	1	1	OR3M2	28	0	12
		40/35	74	39.5	34.5	18	100820000	0.294	1	1	OR3M2	83	0	12
		45/30	74	44.5	29.5	18	100820000	0.294	1	1	OR3M2	91	0	12
		30/50	79	29.5	49.5	18	100820000	0.294	1	1	OR3M2	17	0	12
		35/45	79	34.5	44.5	18	100820000	0.318	1	1	OR3M2	19	0	12
		40/40	79	39.5	39.5	18	100820000	0.309	1	1	OR3M2	18	0	12
		40/45	84	39.5	44.5	18	100820000	0.309	1	1	OR3M2	30	0	12
		30/60	89	29.5	59.5	18	100820000	0.309	1	1	OR3M2	20	0	12
		40/50	89	39.5	49.5	18	100820000	0.324	1	1	OR3M2	21	0	12
		45/45	89	44.5	44.5	18	100820000	0.324	1	1	OR3M2	29	0	12
		45/50	94	44.5	49.5	18	100820000	0.324	1	1	OR3M2	39	0	12
		40/60	99	39.5	59.5	18	100820000	0.326	1	1	OR3M2	25	0	12
		50/50	99	49.5	49.5	18	100820000	0.353	1	1	OR3M2	23	0	12

	<ul style="list-style-type: none"> Цилиндр с регулируемым хвостовиком (штоком) Внутренняя накладка под шток: артикул 1.06458.20 По запросу: Вертушки арт. 06353, 06355, 06356, 06357 	30/30	59	29.5	29.5	18	100820000V	0.284	1	1	OR3M7	07	0	12
		35/30	64	34.5	29.5	18	100820000	0.294	1	1	OR3M7	81	0	12
		40/30	69	39.5	29.5	18	100820000	0.312	1	1	OR3M7	12	0	12
		45/30	74	44.5	29.5	18	100820000	0.320	1	1	OR3M7	91	0	12
		50/30	79	49.5	29.5	18	100820000	0.329	1	1	OR3M7	90	0	12
		55/30	84	54.5	29.5	18	100820000	0.345	1	1	OR3M7	92	0	12
		60/30	89	59.5	29.5	18	100820000	0.359	1	1	OR3M7	87	0	12
		65/30	94	64.5	29.5	18	100820000	0.359	1	1	OR3M7	A3	0	12
		70/30	99	69.5	29.5	18	100820000	0.370	1	1	OR3M7	88	0	12
		80/30	109	79.5	29.5	18	100820000	0.359	1	1	OR3M7	93	0	12
		90/30	119	89.5	29.5	18	100820000	0.392	1	1	OR3M7	C6	0	12
		100/30	129	99.5	29.5	18	100820000	0.398	1	1	OR3M7	C7	0	12

TYPE	DESCRIPTION	FOR LOCK SERIES	L	PINS	KEY ITEM	kg		ITEM				
						UNIT	PIECES	Type	Dim.	Hand	Fin.	
	<ul style="list-style-type: none"> Cylinder 	1A610, 11610, 11615, 50110, 50130, 50180, 50330		18	100820000	0.204	1	1	OR510	00	0	12
	<ul style="list-style-type: none"> Tubular cylinder 	1A611, 11611, 50111, 50131, 50181, 50481	55	18	100820000	0.215	1	1	OR210	55	0	12
	<ul style="list-style-type: none"> Cylinder set with external tubular cylinder 	1A631, 1A721, 1A731	55	18	100820000	0.295	1	1	OR150	00	0	12
	<ul style="list-style-type: none"> Cylinder set with external tubular cylinder 	50121, 50161, 50171, 50421, 50461, 50471, 50521, 50561, 50571	55	18	100820000	0.295	1	1	OR116	00	0	12
		11631, 11731, 11931	55	18	100820000	0.295	1	1	OR120	00	0	12
		11721, 11921	55	18	100820000	0.295	1	1	OR149	00	0	12
	<ul style="list-style-type: none"> Pair of cylinders 	11670		18	100820000	0.295	1	1	OR156	00	0	12
	<ul style="list-style-type: none"> Steel padlock plug 2 keys Pickled brass body Complete with plate 			18	100820000	0.117	1	1	OR610	00	0	
	<ul style="list-style-type: none"> Key extraction in position (0) Ring Deadbolt item 1.06414.20.0 or 1.06414.30.0 to be ordered separately For doors with a max. thickness of 19 mm 			18	100820000	0.117	1	1	OR410	00	0	12
	<ul style="list-style-type: none"> Microswitch (7 A, 250 V) with welding terminals Automatic return to key extraction position (0) Ring For doors with a max. thickness of 19 mm 			18	100820000	0.117	1	1	OR415	01	0	12

ТЕХНИЧЕСКИЕ ХАРАКТЕРИСТИКИ

Цилиндр:

- Система кодирования реверсивного ключа с 16 активными штифтами, расположенными радиально в 5 рядов, и двухсторонним интерактивным элементом в лезвии ключа
- Корпус модуля из латуни с удлинительными вставками из цинкового сплава
- Штифты из азотированной стали
- Латунный ротор
- Carbonitrided drivers
- Закалённые штифты
- Блокирующие и защитные вставки-валики из азотированной углеродистой стали
- Пружины из нержавеющей стали
- Кулачковый механизм сцепления типа DIN из самосмазывающейся спеченной стали



Ключ:

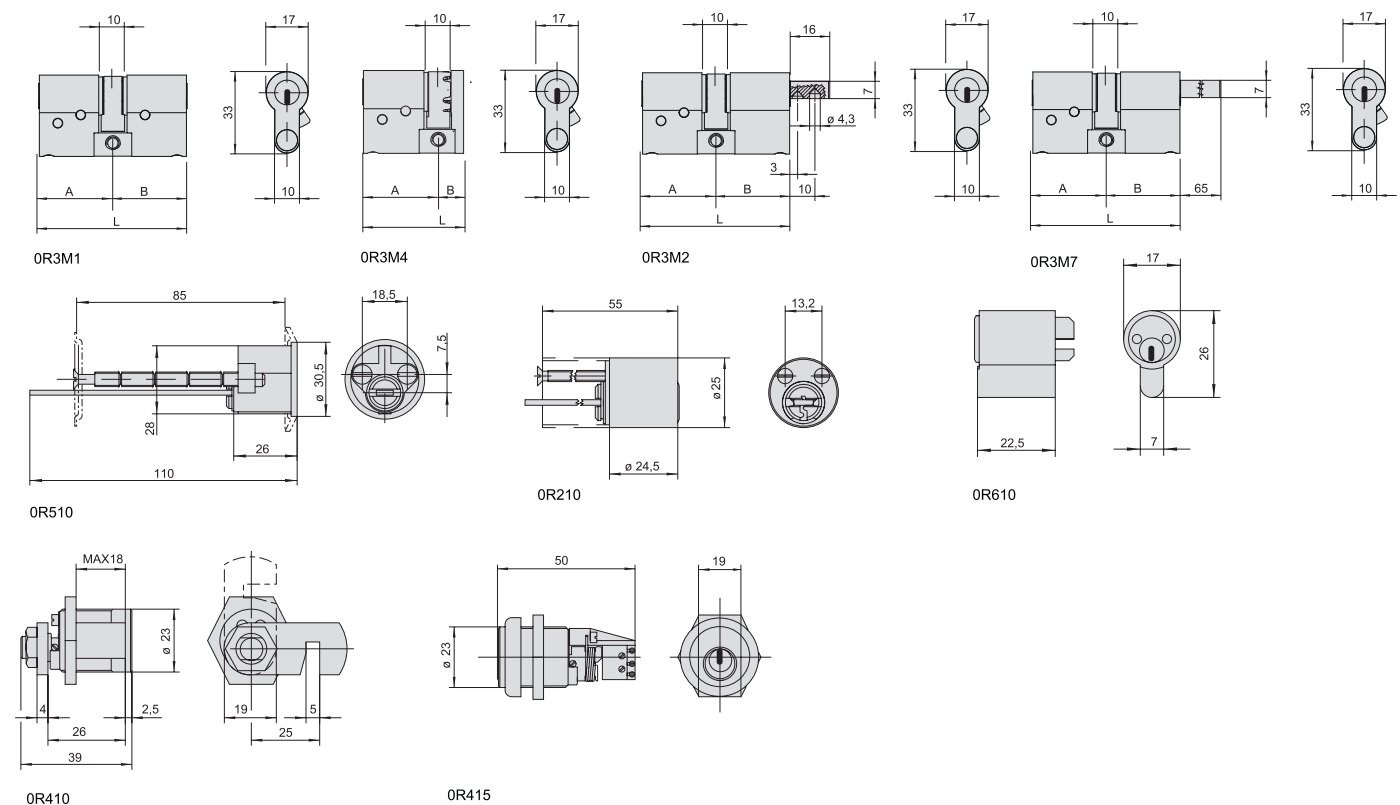
- Плоский, реверсивный
- Оснащён запатентованным подвижным элементом
- Материал: нейзильбер-сплав
- Эргономичная пластиковая головка для ключей инновационного дизайна
- Шейка ключа длиной 16 мм, совместима с защитными розетками (броненакладками)
- Цифровой код на шейке ключа

Входит в стандартную комплектацию для России:

- 5 ключей
- Карта копирования ключей SECURICARD
- Крепежный винт M5

Варианты отделки

- Поставляется в стандартной комплектации из никелированной шлифованной латуни (отделка N° 12).
- По запросу: полированная латунь (отделка N° 66),
- Оружейное «воронение» оттенка серого цвета (отделка 46).





About Allegion

Allegion (NYSE: ALLE) is a global pioneer in seamless access, with leading brands like CISA®, Interflex®, LCN®, Schlage®, SimonsVoss® and Von Duprin®. Focusing on security around the door and adjacent areas, Allegion secures people and assets with a range of solutions for homes, businesses, schools and institutions.



 CISA SpA
Via Oberdan 42
48018 Faenza (RA) Italy

 Ph. +39 0546 677111
Fax +39 0546 677150

 Customer Service and Technical Support
+39 0546 188 0070

    cisa.com
cisa.vendite@allegion.com